

SCHEDA TECNICA PRODOTTO

E-TO/SF1 - ECOLINE BEE0



PRODOTTI CONSUMABILI

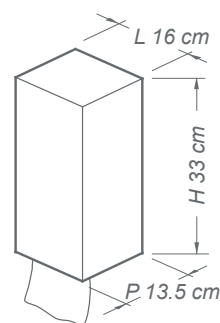


COLORI DISPONIBILI



DATI TECNICI

- **Codice:** E-TO/SF1
- **Descrizione:** distributore di carta igienica interfogliata
- **Capacità:** ~ 700 foglietti
L max 12,5 cm
P max 11 cm
- **Tipo di funzionamento:** manuale a foglio singolo
- **Sistema di erogazione:** manuale
- **Altezza d'installazione consigliata:** 70 cm, dal pavimento alla parte inferiore del distributore
- **Peso netto:** 0,45 Kg



GAMMA DI PRODUZIONE E VENDITA

VERSIONE CON SCATOLA SINGOLA

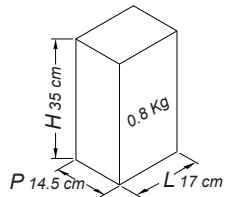
CARTA IGIENICA INTERFOGLIATA	
E-TO/SF1-S	supporto in PP Bio naturale, coperchio in PP Bio verdino

VERSIONE CON SCATOLA MULTIPLA

CARTA IGIENICA INTERFOGLIATA	
E-TO/SF1	supporto in PP Bio naturale, coperchio in PP Bio verdino

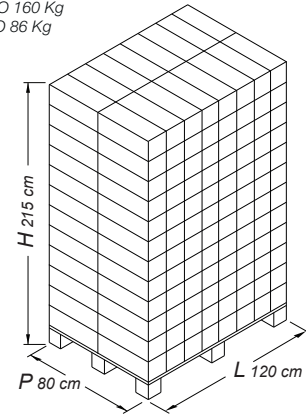
IMBALLI/CONFEZIONI

IMBALLO SINGOLO



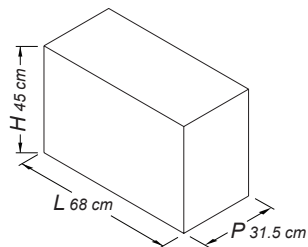
PALLET IMBALLO SINGOLO

192 ARTICOLI PER PALLET
PESO LORDO 160 Kg
PESO NETTO 86 Kg



IMBALLO MULTIPLO

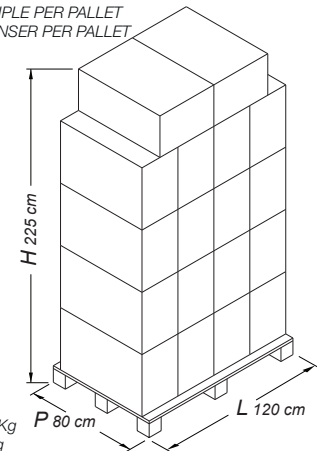
N° 12 DISPENSER
(ogni dispenser è imballato in un singolo sacchetto)



PESO LORDO 6.5 Kg
PESO NETTO 5.4 Kg

PALLET IMBALLO MULTIPLO

18 SCATOLE MULTIPLE PER PALLET
TOTALE 216 DISPENSER PER PALLET



PESO LORDO 125 Kg
PESO NETTO 97 Kg

RICAMBI E ACCESSORI

